

ИНСТРУКЦИЯ ПО ЭКСПЛУАТАЦИИ

ОПИСАНИЕ

DATAKOM SMPS - это специально разработанные зарядные устройства для свинцово-кислотных аккумуляторов с фиксированным выходным напряжением, с ограниченным током, специально разработанные для использования в генераторных установках. Благодаря непрерывным выходам постоянного тока они также могут использоваться в промышленных условиях, где требуется питание постоянным ток.

Зарядные устройства предназначены для постоянного подключения к стартовым батареям генераторной установки. Когда напряжение аккумулятора ниже уровня, зарядное устройство обеспечивает постоянный ток, почти равный номинальному выходному току, что позволяет быстро восстановить отсутствующий заряд. Когда напряжение батареи достигает уровня заряда, зарядное устройство переключается в режим зарядки с постоянным напряжением и поддерживает полностью заряженную батарею, обеспечивая максимальный срок службы батареи без перезарядки и газовыделения.

Устройство имеет защиту от перегрузки и короткого замыкания. Эта особенность позволяет агрегатам поставлять только номинальный ток во время запуска двигателя или при коротком замыкании. Они не нуждаются в отключении во время работы стартера. Высокотемпературная защита устройства уменьшает выходной ток в случае перегрева. Благодаря их высокой эффективности самонагревание зарядных устройств поддерживается на минимальных уровнях, что позволяет работать в условиях высокой температуры.

Широкий диапазон входного напряжения позволяет использовать зарядные устройства в большинстве стран.

Выход ошибки выпрямителя это полупроводниковый выход, отключающий батарею, когда зарядное устройство не работает. Благодаря этому выходу подается сигнал об ошибке выпрямителя на модуль управления генераторной установкой, который выдаст аварийный сигнал в случае отказа.

В качестве стандартной функции устройства обеспечивают входной сигнал «повышение заряда». Когда этот вход подключен к отрицательной клемме аккумулятора, выходное напряжение зарядного устройства будет установлено на значение повышенного заряда. Эту функцию можно использовать временно, чтобы увеличить время автономной работы.

ТЕХНИЧЕСКИЕ ХАРАКТЕРИСТИКИ

		123	125	243	245
Технология	-	Switchmode (flyback) 100KHz			
Выходное напряжение	B-DC	13.7		27.4	
Выходной ток	A	3	5	3	5
Входное напряжение	B	170-270			
Входная частота	Гц	45-65			
Температура эксплуатации	°C	-20 / +70			
Температура хранения	°C	-40 / +80			
Макс. Влажность (без конденсата)	%	95			
Макс. Потребляемая мощность	Ватт	45	73	85	145
КПД (при полной нагрузке)	%	85		86	
Выходной шум (Vpp)	Вольт	0.2			
Выход ошибки выпрямителя	-	Да			
Сопротивление выхода ошибки выпрямителя	Ом	270			
Вход повышенного заряда	-	Да			
Напряжение повышенного заряда	Вольт	15.0		30.0	
Температурная защита	-	Да			
Защита от короткого замыкания	-	Да			
Электрические Соединения	-	Штепсельный разъем			
Ширина	мм	90			
Высота	мм	115			
Глубина	мм	62			
Вес (приблиз.)	грамм	270			

УСТАНОВКА



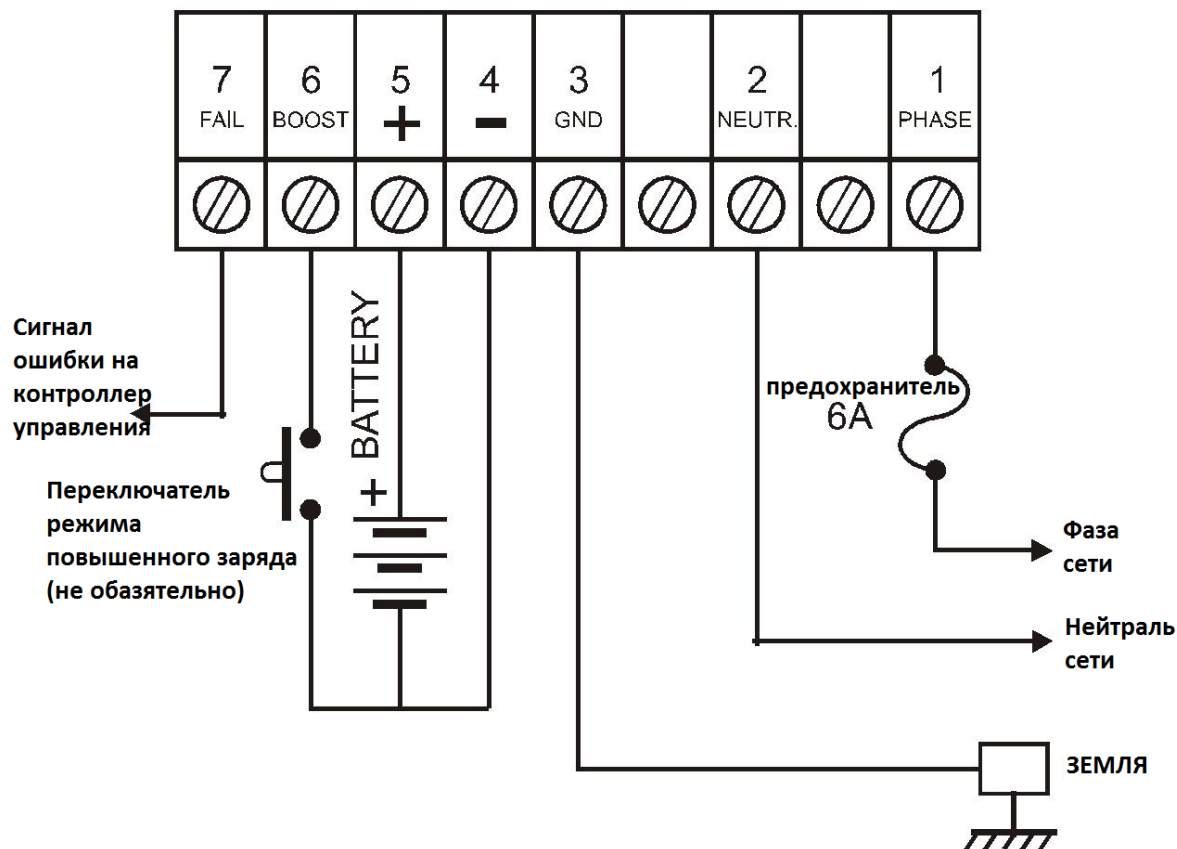
Устройство предназначено только для установки в другом оборудовании профессиональными установщиками.

Устройство предназначено для установки в панель управления. Пользователь не должен иметь доступ к устройству. Доступ к устройству разрешен только авторизованному сервисному персоналу. Установите устройство на плоскую вертикальную поверхность. Оставьте по меньшей мере 5 см свободного пространства на нижней и верхней сторонах, чтобы обеспечить охлаждение при естественной вентиляции. Блокирование аэрации приведет к перегреву устройства.



Используйте внешний предохранитель 6 А на входе фазы.
ВСЕГДА отсоединяйте питание ПЕРЕД подключением устройства.

СХЕМА ПОДЛЮЧЕНИЯ



DATAKOM Electronics Ltd.

Tel: +90-216-466 84 60 Fax: +90-216-364 65 65 e-mail: datakom@datakom.com.tr <http://www.datakom.com.tr>

Бэст-ДГУ

тел: 8 (343) 346-91-65 zakaz@best-dgu.ru www.best-dgu.ru